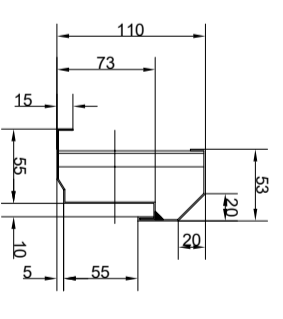
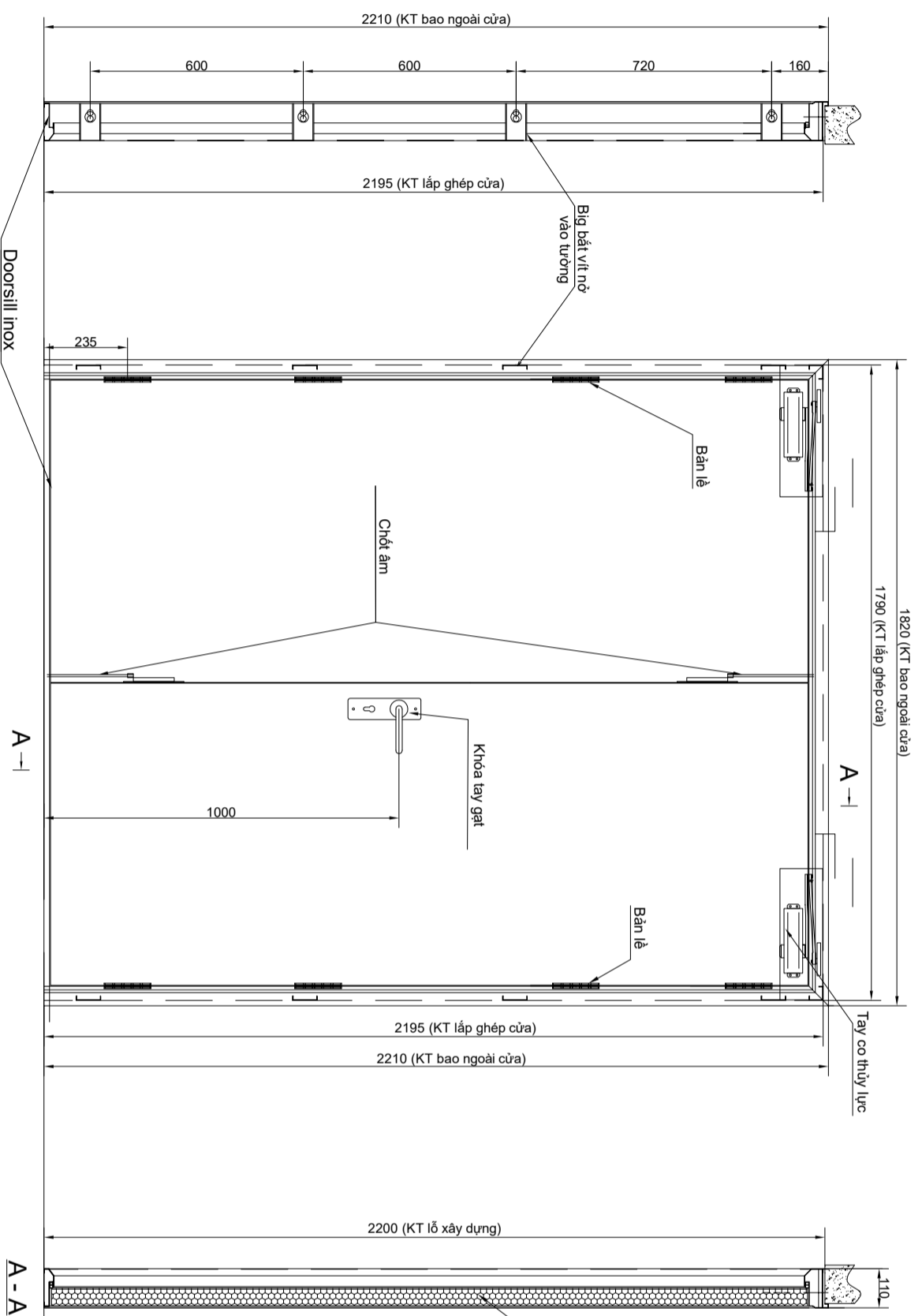
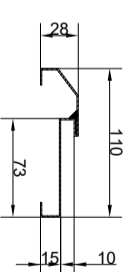


KÝ HIỆU	SỐ LƯỢNG	KÍCH THUỐC HXW (mm)	VỊ TRÍ	VẬT LIỆU
DC2	86 BỘ	2200 x 1800		<ul style="list-style-type: none"> - Cửa thép chống cháy 2 cánh loại 120 phút do Cục PCCC cấp. - Vật liệu khung cửa: Thép tiêu chuẩn, dày 1.2 mm, sơn tĩnh điện màu ghi (RAL7032). - Vật liệu cánh cửa: <ul style="list-style-type: none"> + Hai mặt ngoài bằng thép tấm CT38, dày 1.0 mm, cánh dày 50mm, sơn tĩnh điện màu ghi sáng (RAL7032); + Lớp giữa bằng Magie Oxide ERON, bông khoáng, vải thủy tinh và keo chống cháy lan.



MẶT CÁT KHUNG CỬA

Magie Oxide ERON
và Bông khoáng

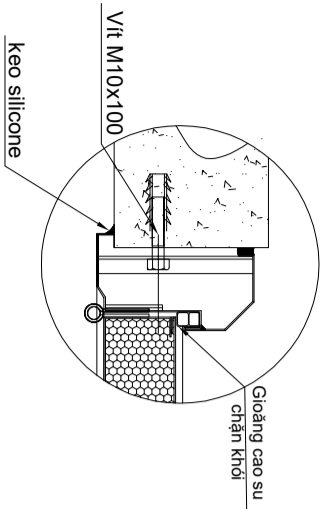


DOORSILL CỬA

sàn đã hoàn thiện

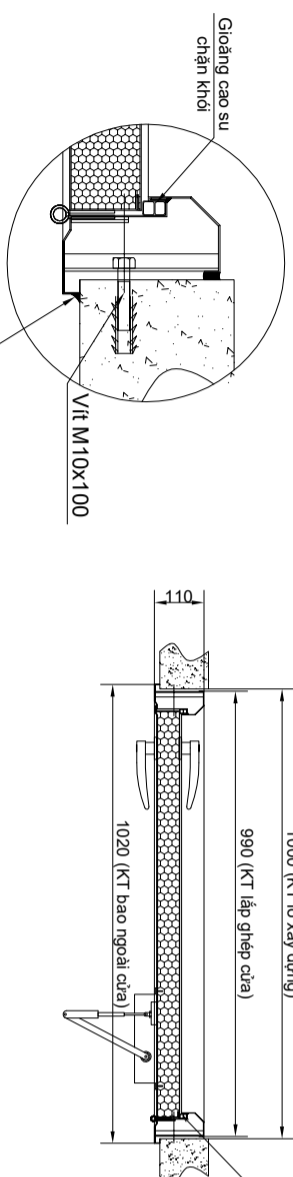
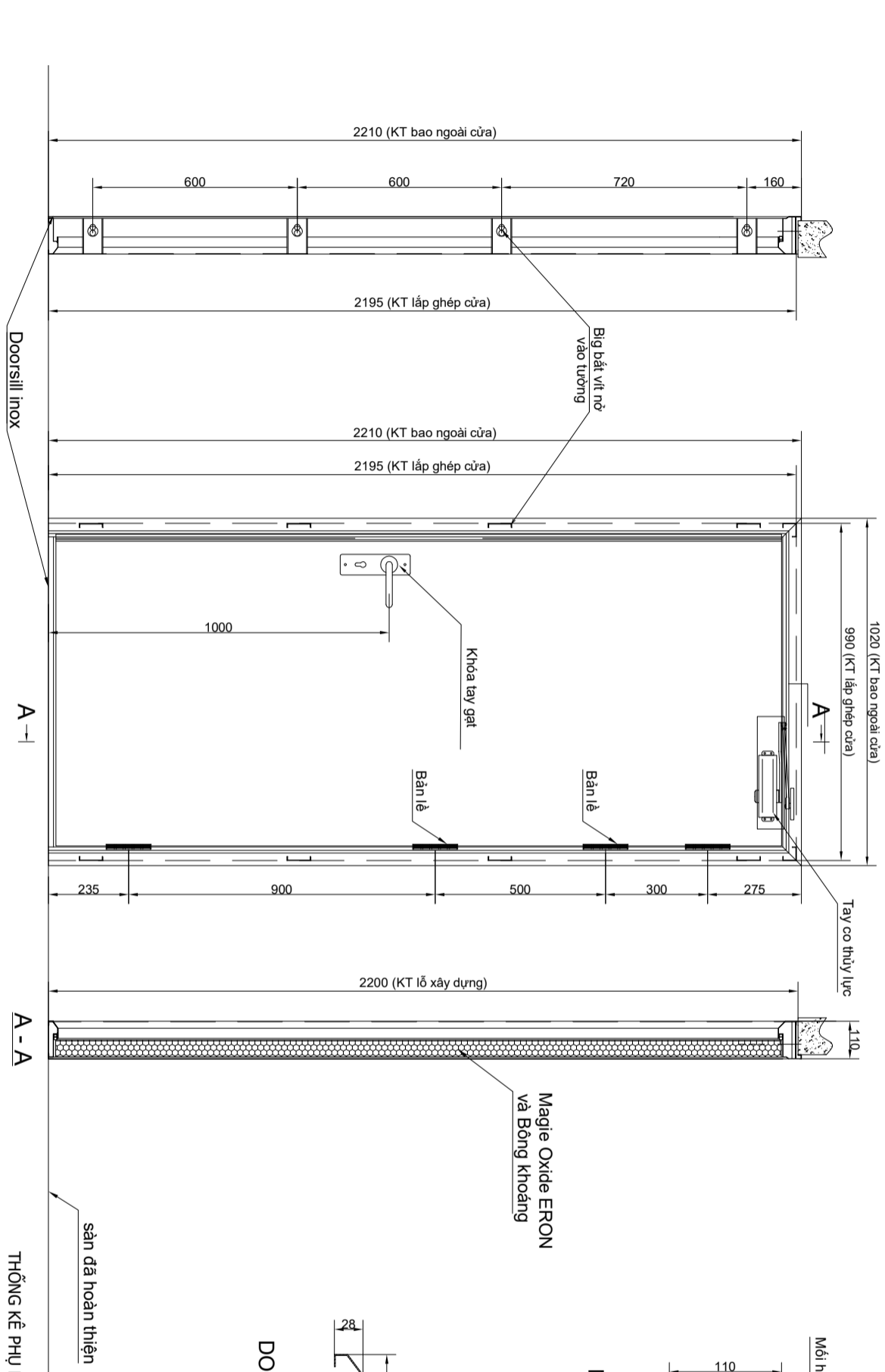
THỐNG KÊ PHỤ KIỆN/BỘ CỬA

TÊN GỒI	SỐ LƯỢNG
BÀN LÈ INOX	8 BỘ
CHỐT ÂM	2 BỘ
KHÓA TAY GẠT	1 BỘ
TAY CO THỦY LỰC	2 BỘ
DOORSILL	1 BỘ



CÔNG TRÌNH	
DIAGRAM	HỒ SƠ THIẾT KẾ CỬA
BÊN MUA:	
Đầu chi	
Người phê duyệt:	
Người kiểm tra:	
ĐƠN VỊ TƯ VẤN:	
<p>Người phê duyệt:</p> <p>Người kiểm tra:</p>	
<p>ĐƠN VỊ SẢN XUẤT & LẮP ĐẶT</p> <p>CÔNG TY TNHH ĐIỆN - ĐIỆN TỬ 3C</p> <p>3CElectric</p>	
<p>Chậm đặc phê duyệt:</p> <p>ĐOÀN CÔNG LUẬN</p> <p>Người lập & Phụ trách kỹ thuật:</p> <p>VU BÁ TIẾN</p>	
<p>CHI TIẾT CỬA</p> <p>TÊN BẢN VẼ</p>	
<p>BẢN VẼ CHI TIẾT CỬA</p>	
NGÀY HOÀN THÀNH	SỐ HIỆU BẢN VẼ
2021	

KÝ HIỆU	SỐ LƯỢNG	KÍCH THƯỚC HxW (mm)	VỊ TRÍ	VẬT LIỆU
DC1	100 BỘ	2200x1000		<ul style="list-style-type: none"> - Cửa thép chống cháy 1 cánh loại 120 phút do Cục PCCC cấp. - Vật liệu khung cửa: Thép tấm CT38, dày 1.2 mm, sơn tĩnh điện màu ghi sáng (RAL7032). - Vật liệu cánh cửa: <ul style="list-style-type: none"> + Hai mặt ngoài bằng thép tấm CT38, dày 1.0 mm, cánh dày 50mm, sơn tĩnh điện màu ghi sáng (RAL7032); + Lớp giữa bằng Magie Oxide ERON, bông khoáng, vải thủy tinh và keo chống cháy lan.



THÔNG KÊ PHỤ KIỆN/BỘ CỬA

TÊN GỌI	SỐ LƯỢNG
BÀN LỀ INOX	4 BỘ
KHÓA TAY GẠT	1 BỘ
TAY CO THỦY LỰC	1 BỘ
DOORSILL	1 BỘ

CÔNG TRÌNH	
DIAGRAM	
HỒ SƠ THIẾT KẾ CỬA	
BÊN MUA:	
Đầu chi	
Người phê duyệt:	
Người kiểm tra:	
BÊN VỊ TVTK:	
ĐƠN VỊ SẢN XUẤT & LẮP ĐẶT CÔNG TY TNHH ĐIỆN - ĐIỆN TỬ 3C 	
Người lập tư Người phê duyệt Giám đốc phê duyệt ĐOÀN CÔNG LUẬN Người lập & Phụ trách kỹ thuật: VŨ BÁ TIẾN CHỈ TIẾT CỬA TÊN BẢN VẼ BẢN VẼ CHI TIẾT CỬA NGÀY HOÀN THÀNH 2021 SỐ HIỆU BẢN VẼ	